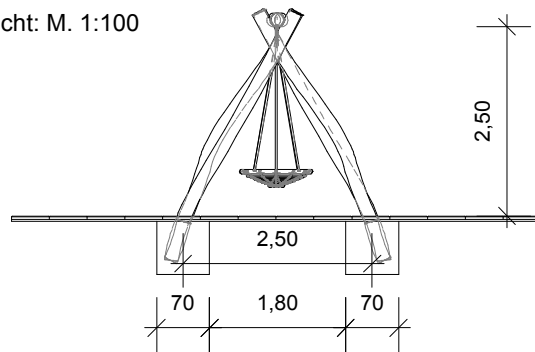


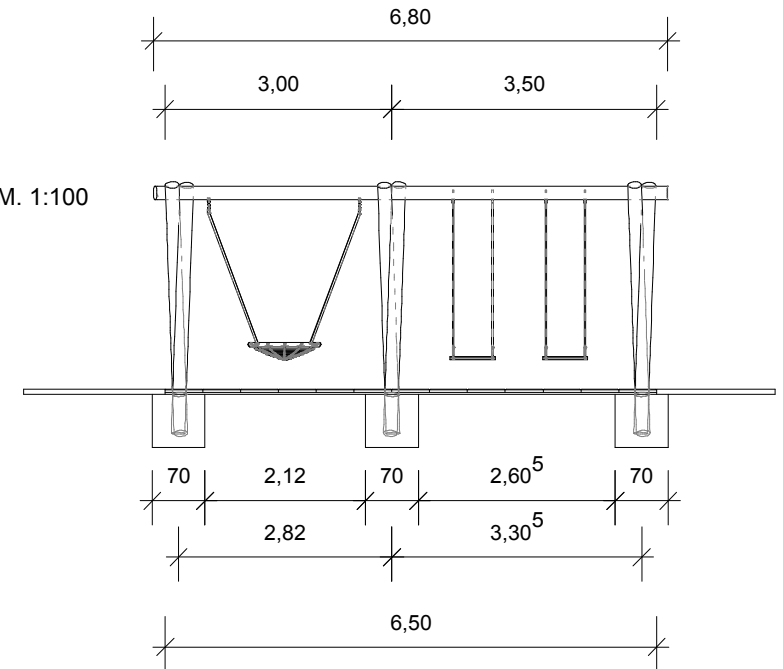
Schaukel Kombination, Fundamentplan mit Fallschutzplatten

14.04.2010

Seitenansicht: M. 1:100

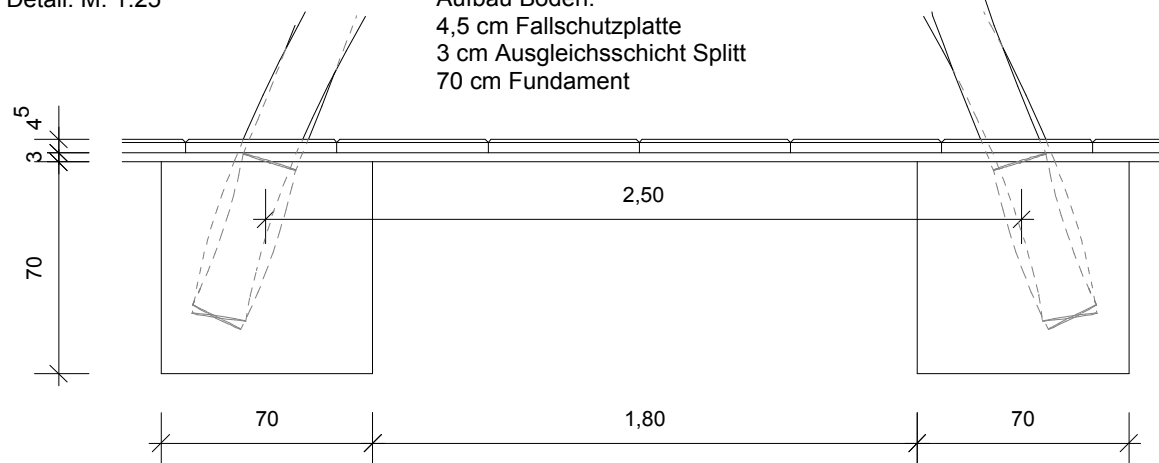


Frontansicht: M. 1:100



Detail: M. 1:25

Aufbau Boden:
4,5 cm Fallschutzplatte
3 cm Ausgleichsschicht Splitt
70 cm Fundament



Grundriss: M. 1:100

